

UPUTSTVO ZA ST DUPONT UPALJAČE

Majstori lakiranja u S.T.Dupont su proučavali umetnost Kineskog lakiranja. Tokom godina doveli su do savršenstva ovu supstancu, otkrivajući stare tehnike svojih Kineskih i Japanskih predaka. Umetnost lakiranja dostigla je svoj vrhunac u 17-om veku u Kini pod Ming dinastijom i njenim uticajem proširila se Evropski zemljama. Iako nema sumnje da je Kina začetnik lakiranja, usavršeno je u Japanu koji su doveli do perfekcije druge tehnike.

S.T.DUPONT UPALJAČI

S.T.Dupont proizvodi četiri vrste upaljača:

LIGNE 1 (LINIJA 1)

- Mali model (4.8 cm): koristi žuti gas (refill)
- Veliki model (5.8 cm): koristi crveni gas (refill)

GATSBY

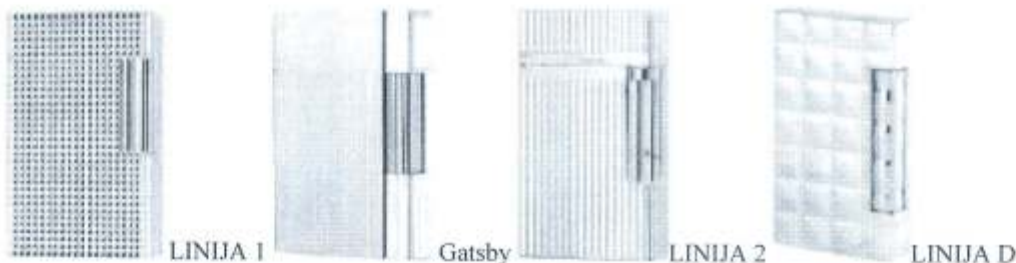
- Model (5.5 cm): koristi zeleni gas (refill)

LIGNE 2 (LINIJA 2)

- Veliki model (6.2 cm): koristi žuti gas (refill)

LIGNE D

- Model (5.4 cm): koristi plavi gas multi-refill (refill)



PUNJENJE UPALJAČA

LIGNE 1, 2 AND GATSBY

1. Skinuti (ODŠRAFITI) 'A'.
2. Isprazniti gasni rezervoar pritiskom na vrh ventila (npr. Vrhom olovke).
3. Ugrejati ST DUPONT gas u ruci, pri tom treba obratiti pažnju da upaljac ne bude blizu izvora toplote (razlika u temperature izneđu gasa i upaljača omogućava brže punjenje).
4. Zašrafiti gas do kraja. Providno kućište gasa vam omogućava da vidite kada je gas potpuno prazan (upaljač napunjen do kraja).

PUNJENJE GASA NIKADA NE VRŠITI BLIZU OTVORENOG PLAMENA!

LIGNE D

- Skinuti (ODŠRAFITI) 'A'.
 - Staviti gas ravno na vrh ventila i pritisnuti gas na dole, pri tom ne koristeći preveliku silu.
- Držati oko 5 sekundi.
- Ovaj multi-refill, omogućava par punjenja.

Ligne 1



The bottom of your lighter

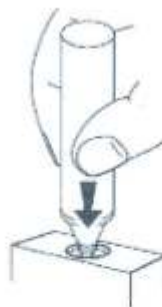
Ligne 2
Gatsby
Ligne D



Ligne 1
Ligne 2
Gatsby



Ligne D



How to insert your refill

PODEŠAVANJE PLAMENA

LIGNE 1

Vrši se pomoću nazupčenog ventila sa druge strane upaljača.

LIGNE 2, GATSBY I LIGNE D

Ventil za podešavanje plamena nalazi se na donjoj strani upaljača.

Povećanje visine plamena vrši se okretanjem ventila ka + znaku, a smanjenje ka – znaku.

ŠTO JE VEĆI PLAMEN TO SE GAS BRŽE TROŠI!

GAS CE SE TROŠITI SVE DOK JE POKLOPAC OTVOREN!

UPOZORENJE: Plamen se ne gasi sam. Zatvorite poklopac da bi se plamen ugasio!



Ligne 1



Ligne 2
Gatsby
Ligne D

ZAMENA KREMENA

LIGNE 1

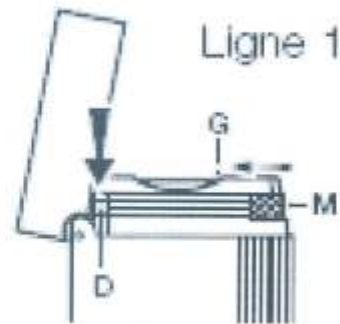
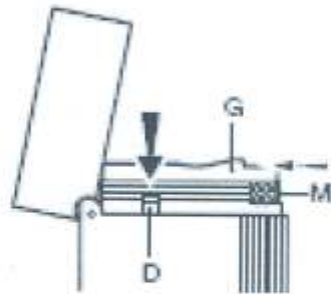
1. Pritisnuti iglicu 'D' na dole; klizač će se pomeriti u nazad.

2. Rezervni kremen, koji se nalazi ispod, treba okrenuti upaljačna dole, držeći iglicu prstom.

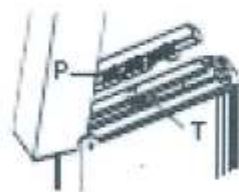
3. Kremen postaviti u kanal uz točkić.

4. Staviti novi kremen na mesto za rezervni i klizač pomeriti ka napred. Iglica 'D' bi trebala da se vrati u početni položaj.

Ligne 2 Gatsby



Ligne D



LIGNE 2 AND GATSBY

1. Pritisnuti iglicu 'D' prstom na dole.
2. Pomeriti klizač 'G' lagano u nazad dok se ne uzdigne.
3. Uzeti rezervni kremen, držeći upaljač blago pognutim na dole, držeći prst na točkiću 'M'.
4. Postaviti kremen uz točkić, a klizač 'G' pomeriti ka napred. Iglica 'D' bi trebala da se vrati u početni položaj.

LIGNE D

1. Pritisnuti iglicu 'D' prstom na dole.
2. Klizač 'G' će se olabaviti i pomeriti ka napred. Klizač pomeriti u nazad dok se potpuno ne "oslobodi", a zatim ga skinuti.
3. Uzeti rezervni kremen, držeći upaljač blago pognutim na dole, držeći prst na točkiću 'M'.
4. Postaviti kremen uz točkić.
5. Vratiti klizač na mesto:
 - postaviti klizač na kanalić, tako da se deo 'P' nalazi iznad rupe 'T'.
 - gurnuti na doletako da se klizač nalazi pravilno na kanaliću
 - pritisnuti na dole i gurnuti klizač ka napred dok se ne vrati u početni položaj (klizač treba da pokrije točkić).
 - u slučaju da se klizač ne može pomeriti ka napred na početni položaj ne upotrebljavati preveliku silu. Proveriti da li su točkić i kremen postavljjeni u pravilan položaj.

ODRŽAVANJE S.T.DUPONT UPALJAČA

Da bi vam upaljač uvek izgledao kao nov, blago ga prebrišite mekanom tkaninom. Koristiti specijalnu tkaninu za čišćenje srebra za sve posrebrene delove upaljača.

Čišćenje Kineskog laka se vrši sličnim postupkom kao i za naočare ili nakiti, dahom, a zatim prebrisati mekanom tkaninom.

UPOZORENJE

- UPALJAČ DRŽATI VAN DOMAŠAJA DECE!
- Upaljač sadrži zapaljivu materiju pod pritiskom.
- Ne izlagati upaljač temperaturama većim od 50°C i direktnoj sunčevoj svetlosti duži vremenski period.
- Upaljač ne puniti blizu otvorenog plamena, držati udaljenim od lica i tkanina pre paljenja, podešavanja plamena ili punjenja.
- Koristiti samo S.T.Dupont gasove.