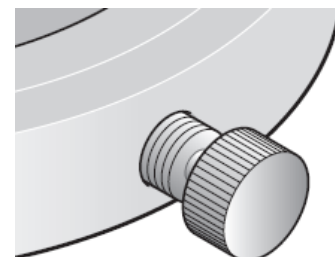


Korišćenje krunice koja se zavrće

Izvlačenje krunice – okretati krunicu ulevo dok blago ne iskoči.

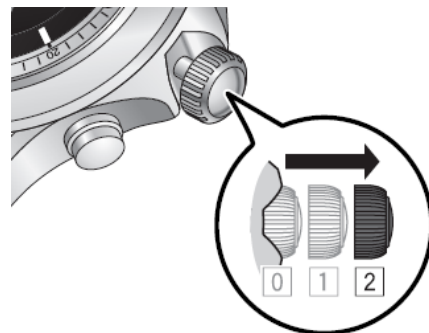
Zaključavanje krunice – istovremeno pritiskati i okretati krunicu udesno.



Ukoliko sat duže vreme neće biti korišćen

Izvući krunicu na poziciju 2. Zaustavljaju se sve kazaljke i šteti se energija baterije.

Datum će se menjati svaka 24 sata.





### Podešavanje vremena

1. Izvući krunicu na poziciju 2.
2. Okretanjem krunice podesiti vreme.
  - o Obratiti pažnju za AM (pre podne) i PM (posle podne) oznake.
3. Gurnuti krunicu na poziciju 0.



### Provera datuma, meseca i godine\*1




	Pozicija krunice	Operacija dugmeta
Provera datuma		-
Provera meseca		-
Provera godine		Pritiskom na dugme A*2

\*1 Ovaj sat pokazuje broj godina proteklih od poslednje prestupne godine.

\*2 Pritiskom na dugme A kada je krunica na poziciji 1 naizmenično se prikazuju mesec i godina.

Kada se proverava datum	Npr. 5. dan 
Kada se proverava mesec	Npr. Februar "M" je oznaka za mesec.
Kada se	Npr. Godina nakon prestupne



provera godina	godine  "L.Y." je oznaka za prestupnu godinu.
----------------	--

Perpetual kalendar

Datum je podešen automatski do 28. februara 2100. godine. Nema potrebe za korekcijama datuma na kraju meseca.

### Podešavanje kalendara:

Ulazak u mod podešavanja:

1. Izvucite krunicu na poziciju 1
2. Pritisnite dugme B dok se brojevi datuma ne počnu pomerati

Podešavanje godine:

1. Nakon što se brojevi zaustave možete da podesite godinu
2. Dugmetom A birate broj godine od zadne prestupne godine



\*pogledati listu

2004 – prestupna	2008 – prestupna
2005 – prva godina <b>1</b>	2009 – prva godina <b>1</b>
2006 – druga godina <b>2</b>	2010 – druga godina <b>2</b>
2007 – treća godina <b>3</b>	2011 – treća godina <b>3</b>

3. Pošto ste podesili godinu pritisnite dugme B da bi prešli na podešavanje meseca

Podešavanje meseca:

1. Pritisnite dugme A da bi podesili levi segment



Mesec	Podeok
Od januara do septembra	<b>M0</b>
Od oktobra do decembra	<b>M1</b>





2. Kada ste podesili pritisnite dugme B da bi prešli na podešavanje rednog broja meseca
3. Pritisnite dugme A da podesite redni broj meseca



4. Nakon podešavanja pritisnite dugme B da bi prešli u mod podešavanja datuma

Podešavanje datuma:

1. Pritisnite dugme da bi podesili prvi podeok datuma



2. Nakon podešavanja dugme B
3. Pritisnite dugme A da podesite drugi podeok datuma



4. Ovim ste izvršili podešavanje kalendara
5. Vratite krunicu na poziciju 0